

水不良的地区，土壤强度的恢复是很缓慢的。所以改变地下水位和合理的布置排灌沟系是调节土壤强度的一个重要措施。正因为这样，苏南平田地区的地下水位都较低，在农业机械化的实践中，没有听到过因耕层土太烂而使耕作无法进行的反映。但在排水不良的低洼地，这种情况就十分严重。

## 五、存在的问题

由于测定的范围还不广，初步遇到的问题有下列几点：

1. 不同田块和剖面上下层的土壤抗剪强度变化很大，一个弹簧的测力范围是有限的，所以需要经常更换弹簧，增加了不少工作量。

2. 本仪器只能适应于测定土壤抗剪强度范围为0—0.6公斤/厘米<sup>2</sup>。耕作下层的土壤抗剪强度往往不能测定。

3. 人工操作，摇柄的转速不能完全一致，可影响测定结果。

# 简易平板仪、诊断取样土钻、 土壤水分测定箱

——介绍土壤普查的三种简易仪器

山东农学院

在毛主席的革命路线指引下，“普及大寨县”的运动不断深入，群众性科学试验活动广泛开展。有些地方已开展了土壤普查工作，查明土壤中的限制因素，制订改土、用土及农田基本建设规划，为进一步发展生产创造良好的条件。在群众性土壤普查运动中，迫切需要研制一些简易、实用、普及性的仪器，以利工作开展。为此我们研制了下列仪器，经二年试用，受到群众的欢迎，今介绍如下，

## 一、LN—1型简易平板仪

土壤普查首先需要进行地块图的测绘工作，常用的小平板仪价格较贵，生产大队使用不便。LN—1型简易平板仪构造简单，取材容易，使用方便，造价低（约人民币1元），适用于平原地区农田的测绘工作。

LN—1型简易平板仪主要由二个部件组成，一为简易照准仪，用30厘米木直尺在两端各钉一个大头针，中部嵌入一个水平泡制成，二为普通指南针。使用时以二部件配合，可在简易三角架或木橙支起的平板上施测，简便易行，适合于生产大队进行土壤普查时应用（图1）。

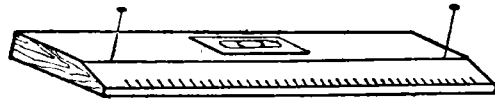


图1 LN—1 简易平仪板型

## 二、诊断取土钻

现在常用的取土钻多为洛阳铲、开口钻等，目前在土壤普查诊断工作中采取一个混合土壤样品需要10—15个采土点，已有土钻携带不便，使用费力，取土面积大，易戳伤作物根系，购置也较困难，不能适应农村需要，为此我们研制下列几种诊断土钻，重量轻（约二市斤重），携带、使用方便，省力，省材，尤其适于密植作物的田块取土，不同质地的水旱田皆可应用。

**SN—1型诊断取土钻** 脚踩式，可均匀采取40厘米土层的土样（图2—a）。

**SN—2型诊断取土钻** 齿型刀口，旋转式，刀口齿形依次突出，每齿高为5毫米。在旋转采土时，将表土逐步切割，可减轻阻力，较螺旋刀口省力。可采60厘米土层的土样（图2—c）。

**SN—3型诊断取土钻** 脚踩式，脚蹬退土，可采40厘米土层土样（图2—b）。

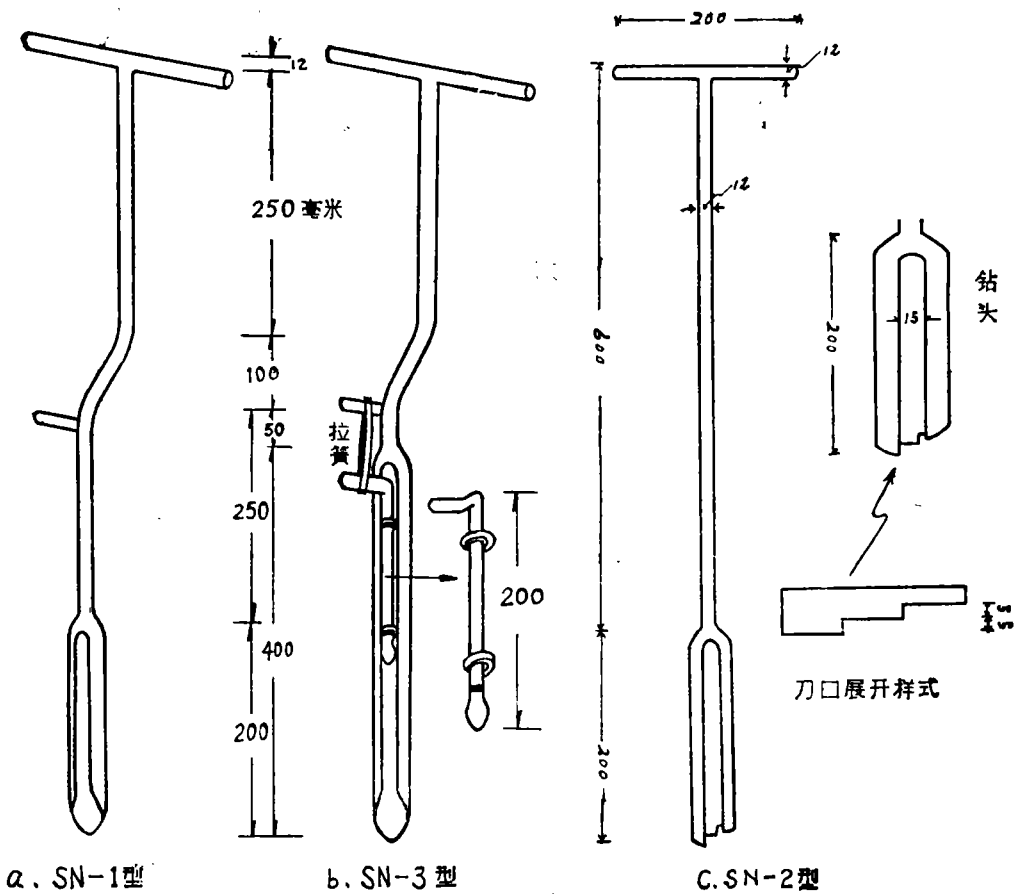


图2 三种诊断取土钻

### 三、土壤水分测定箱

农村测定土壤水分含量常用酒精灼烧法，一个土样约需10毫升酒精，要经常测定水分，不仅费工费时，耗酒精多。现在我们试制成的土壤水分测定箱(图3)，每次可测12个样品(铝盒)，20—25分钟可烘干，温度为 $120^{\circ}\text{C}$ — $170^{\circ}\text{C}$ ，每个样品约用2.5毫升酒精，较灼烧法可节约酒精70%以上，测定结果与灼烧法相当，与烘箱法比较，绝对误差为1%，可满足农村科学种田的要求。

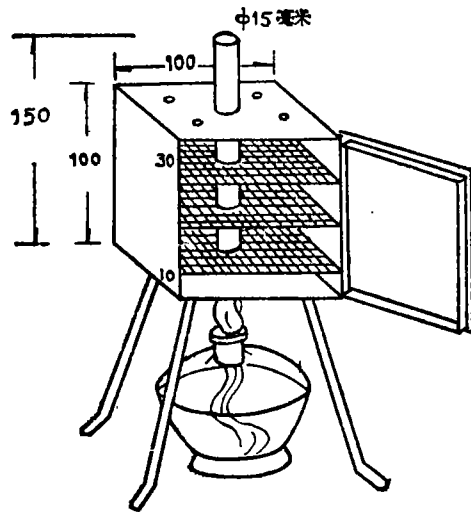


图3 土壤水分测定箱

## 会议简讯

# 全国钼肥生产应用经验交流会在吉林召开

国家计委、冶金部、农林部于1977年4月22—28日在吉林省吉林市召开了全国钼肥生产应用经验交流会。各省、市、自治区计委、工交办、冶金、农林和科技系统的领导干部、工人、贫下中农、技术人员及大专院校代表共200人参加了会议。

会议代表认真学习了华主席的重要讲话和中央文件，愤怒揭发批判了祸国殃民的“四人帮”，总结交流了钼肥生产和应用的经验，提出了进一步生产和应用钼肥的意见，展望了在我国农业生产中应用钼、锰、锌、硼等微量元素肥料的广阔前景。代表们一致认为在贯彻执行华主席提出的抓纲治国的战略决策，把国民经济搞上去的过程中，我国的钼肥及其他微量元素肥料的生产、应用和科研都需要有一个较快的发展。

我国开始使用钼肥已有十多年的历史。在毛主席的革命路线的指引下，我国在研究、生产和应用钼肥方面取得了良好的成绩。钼肥的应用从个别的试验点，发展到二十九个省、市和自治区，在从黑龙江到海南岛的广大地区证实了钼肥的效果。施用钼肥的作物，