

三、土壤水分测定箱

农村测定土壤水分含量常用酒精灼烧法，一个土样约需10毫升酒精，要经常测定水分，不仅费工费时，耗酒精多。现在我们试制成的土壤水分测定箱(图3)，每次可测12个样品(铝盒)，20—25分钟可烘干，温度为 120°C — 170°C ，每个样品约用2.5毫升酒精，较灼烧法可节约酒精70%以上，测定结果与灼烧法相当，与烘箱法比较，绝对误差为1%，可满足农村科学种田的要求。

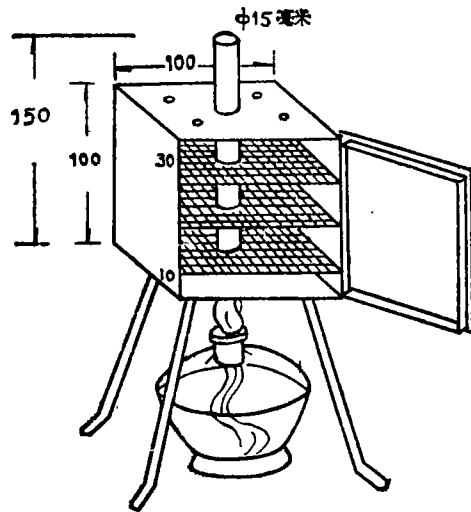


图3 土壤水分测定箱

会议简讯

全国钼肥生产应用经验交流会在吉林召开

国家计委、冶金部、农林部于1977年4月22—28日在吉林省吉林市召开了全国钼肥生产应用经验交流会。各省、市、自治区计委、工交办、冶金、农林和科技系统的领导干部、工人、贫下中农、技术人员及大专院校代表共200人参加了会议。

会议代表认真学习了华主席的重要讲话和中央文件，愤怒揭发批判了祸国殃民的“四人帮”，总结交流了钼肥生产和应用的经验，提出了进一步生产和应用钼肥的意见，展望了在我国农业生产中应用钼、锰、锌、硼等微量元素肥料的广阔前景。代表们一致认为在贯彻执行华主席提出的抓纲治国的战略决策，把国民经济搞上去的过程中，我国的钼肥及其他微量元素肥料的生产、应用和科研都需要有一个较快的发展。

我国开始使用钼肥已有十多年的历史。在毛主席的革命路线的指引下，我国在研究、生产和应用钼肥方面取得了良好的成绩。钼肥的应用从个别的试验点，发展到二十九个省、市和自治区，在从黑龙江到海南岛的广大地区证实了钼肥的效果。施用钼肥的作物，

从大豆、花生、紫云英等豆科植物扩展到小麦、油菜、甜菜、棉花、蔬菜、水果等十多种农作物。与会单位提出的十几年来大量试验报告说明：一般情况下施用钼肥能够增产5—15%，有的高达20%以上。冶金部有色金属研究院对钼肥的推广进行了大量工作，搜集了丰富的试验结果，推动了钼肥的应用。科学研究工作证实，在我国南方和北方的许多土壤中，有效态钼的含量很低，因而钼肥效果显著，需钼地区十分辽阔。由于钼肥的用量少，成本低，施用方便，效果显著，可以认为施用钼肥是进一步发挥农业生产潜力的有效途径之一。

我国钼矿资源较为丰富。会议认为应充分利用有利的资源条件，把钼肥生产搞上去，要努力提高产品质量，降低成本。

会议认为我国幅员广大、土壤类型和农作物种类都很多，各地应根据具体情况，按照不同土壤和不同农作物进行试验和推广。用量不宜过多，每亩施用5—15克钼酸铵，拌种和喷施是较适宜的施用方法。未用过钼肥的地区，要先做试验，已证实有效的地区要大面积推广。土壤不缺钼不要盲目施用钼肥。在有效的条件下，钼肥应当优先使用在豆科植物（包括豆科绿肥）和十字花科植物上。

为了更有效的推广钼肥，会议讨论了在使用钼肥中存在的问题，讨论了科研工作，并制定了协作计划，建议有关科研部门大力加强有关的基础理论研究，明确钼肥的作用机理、土壤中钼的含量、分布情况和钼与人的健康关系等，为生产和应用钼肥打好理论基础。对硼、锰、锌等其他微量元素肥料也要抓紧研究工作。此外，建议加强宣传工作。

代表们一致表示，一定要乘全国工业学大庆会议的东风，努力工作，艰苦奋斗，把钼肥的研究、生产和推广工作提高到一个新的水平，为农业增产，为实现农业现代化作出贡献。

（中国科学院南京土壤研究所微量元素组）

全国硼肥现场经验交流会在湖北召开

石油化工部于1977年5月6日到11日在湖北省浠水县召开了全国硼肥现场经验交流会。出席会议的代表来自二十个省、市、自治区，包括石化局和生产厂以及人民公社、科研单位和大专院校的代表约150人。

会议期间，代表们认真学习了华主席的讲话和有关的中央文件，深入揭发批判“四人帮”祸国殃民的滔天罪行，交流和总结了各地硼肥（主要为硼砂）生产、应用和推广的经验。大会肯定了硼肥在我国不少地区农业生产中的增产作用。实践证实在我国南北各地的许多类型的土壤上，硼肥对粮、棉、油、糖作物有良好的增产效果。

代表们参观了浠水县为支农而兴办的浠水硼砂厂和硼肥肥效试验现场，使代表们学到了许多经验，得到了很多的教育和启发，增强了使用硼肥提高农作物产量和质量的信心。

我国硼矿资源丰富，会议建议对全国硼肥的生产统筹规划，合理布局，并建议农林部和科研部门，大力组织研究、试验、示范和推广。会议就科研工作进行了讨论，并制订了协作计划。此外，建议加强宣传工作。

会后，有的省也召开了本省的硼肥会议，落实全国硼肥会议精神，推动硼肥的试验和应用的工作。通过这一系列措施，硼肥的研究、生产和推广工作将会做得更好，为农业大