

稳定同位素¹⁵N的精密质谱测定法

孙国庆 曹亚澄 梁 材

(中国科学院南京土壤研究所)

精确地测定生物样品中的微量¹⁵N,是¹⁵N示踪研究法发展的一个基本方向。近年来,在生物学和农业科学中应用稳定同位素¹⁵N取得了很大进展,获得了许多有关动、植物的氮素营养功能和氮素在土壤中平衡的资料,进一步了解了氮素在自然界的循环过程。利用¹⁵N示踪技术对合理施肥,提高氮肥的利用率,以及氮素在土壤中的固定和转化进行了大量的研究。然而,随着研究工作的深入,人们在氮素平衡的田间试验和长期的¹⁵N示踪试验中,以及一些动、植物的氮素吸收转化的研究中,都有一些¹⁵N丰度很低的样品需要精确地分析。另外,在我国尚未开展的¹⁵N自然丰度变异的研究工作,也需要对自然界含氮物质氮同位素组成的微小差异进行检测[1]。因此,建立¹⁵N精密质谱测定法,在现今就变得更为重要了。

¹⁵N质谱测定法可分为单束法和双束法。目前国内的¹⁵N质谱分析一般采用的是单束法[2]。双束法又称精密质谱测定法。由于它采用双进样和双接收的形式,因此减少了先后测量过程中由于进样

系统,分析系统和离子流检测系统不稳定所引起的测量误差,其测量精度要比单束法高二个量级左右。这种方法在地球化学领域应用得较为普遍[3],在环境保护,能源开发以及考古学和水文地质等方面也有着特殊的作用。

北京分析仪器厂生产的ZHT-1303同位素质谱计是一种永磁、180°、双路进样的专用小型质谱计,可进行气相轻元素的稳定同位素丰度的精密测定,根据这台仪器的结构特点,我们摸索了用双路进样方式测定微量¹⁵N的实验条件,实测了一次测量精度和重复测量精度。

一、¹⁵N精密质谱测定的仪器和方法

(一)ZHT-1303质谱计的结构特点

不同类型的质量分析器与不同形式的送样系统、离子源和接收器组合,可以构成不同性能的质谱仪器*。ZHT-03质谱计的工作原理如图1所示。

*《质谱学基础与¹⁵N分析》,中国科学院南京土壤研究所质谱组编印,1981。

势面等值线图,就可以看出整个区域内性质变化的总趋势。

二、应用趋势面分析研究农田土壤生态系统的性态变异规律

农田土壤深受人为活动的影响,是一种人工生态系统,其性态变异具有独特之处。太湖平原是我国农业发达地区,农田土壤受到长期人类耕作的影响,我们在太湖平原选择了二个代表性地段作为生态样区,用方格随机法布点,观测微地形与水分状况等环境因子,钻取30—40厘米深度的土壤样品进行化学分析。

设坐标原点在研究区域的左下角上,东西方向的距离为X(米),南北方向的距离为Y(米),各观测指标为Z,进行趋势面分析。结果表明,微地形

等自然因素在两个地段中的变化很有规律,三次趋势面的拟合度已达90%左右,而土壤养分含量的三次趋势面只能达到40%左右的拟合度,说明农田土壤分布的复杂性,这是与自然土壤的性态变异不完全相同的。由趋势面等值线图可知,土壤有机质和全氮的分布是随地形增高而含量减少,全磷含量则有在居民点附近富集的趋势,与考古发现的古村落附近土壤相似。

总之,趋势面分析表明了研究区域中土壤生态系统性状的趋势性变化和随机性变异的程度,证明这一方法在研究农田土壤及其环境因素的区域性变异中是很有用的,并可进一步应用到环境科学和农业生态系统的研究中。

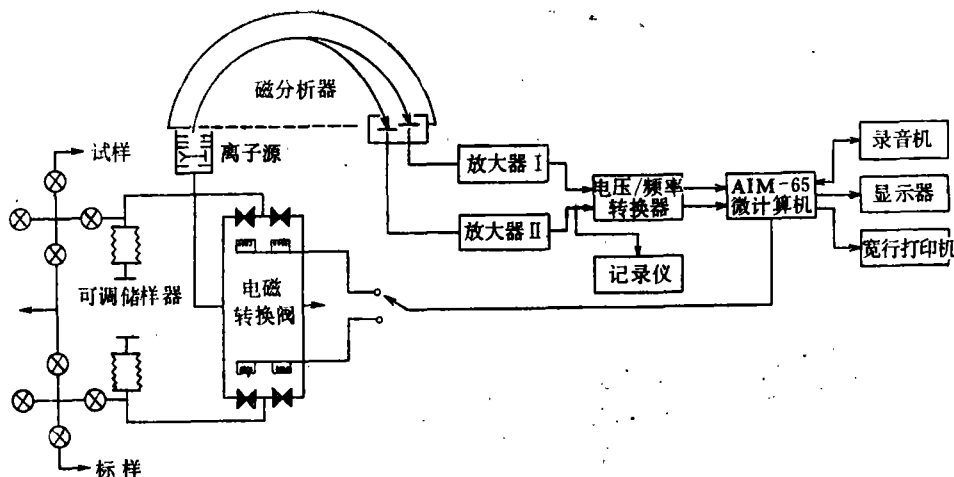


图1 配备微计算机的精密同位素质谱计工作原理示意图

与单束测量的质谱计相比,该仪器在结构上有以下三个特点。

1. 具有双进样系统。为了精密地测定同位素丰度比,必须快速交替地通过双进样系统向离子源送进标准样品和待测样品,以便进行双样比较测量。另外,进样系统采用粘滞流进样,应能很好地消除同位素的分馏效应。整个系统由双路进样电磁阀、孔径为0.1毫米的毛细管、可调储样器和组合阀组成。

2. 采用双接收方式。仪器采用的是双板接收器,可同时分别接收大丰度与小丰度的同位素离子,并由相应的直流放大器进行放大。两个不同强度的离子流比通过比率积分器积分或模数转换器转换比较后,由打印机直接打印出测定的结果。

3. 配备微计算机。为了提高仪器的自动化程度,我们为该仪器配备了一台美国Rockwell公司的AIM-65微计算机,该计算机具有多种功能:控制双路进样的电磁阀;判别标准样品与待测样品;采集由质谱计直流放大器输出的信号;对被采集的数据进行处理。分析结果和测量精度最后由日本Epson公司的MX-80型宽行打印机打印出来。

(二) 气体样品的制备

在整个实验过程中,标准样品采用的是钢瓶高纯氮气,其纯度为99.99%。供试的待测样品是将丰度为10%的 ^{15}N 标记硫酸铵在样品气化装置上反应生成的 ^{15}N 标记氮气装入球胆内,然后用高纯氮气稀释制得的。两种试测样品的 $\delta^{15}\text{N}$ 值分别为6.80(N-84-1)和5.90(N-84-2)。

(三) $\delta^{15}\text{N}$ 的计算方法

^{15}N 同位素丰度的微小变化通常以 $\delta^{15}\text{N}\%$ 表

示,它的定义为:

$$\delta^{15}\text{N}\% = \frac{R_x - R_s}{R_s} \times 1000\%$$

式中:R为氮元素中 $[^{14}\text{N} \ ^{15}\text{N}]$ 同位素离子与 $[^{14}\text{N} \ ^{14}\text{N}]$ 同位素离子的峰强比,即同位素丰度比。x表示待测样品(试样),s表示标准样品(标样)。正 $\delta^{15}\text{N}$ 表示试样的 ^{15}N 丰度高于标样的 ^{15}N 丰度。负的则相反。一个 $\delta^{15}\text{N}$ 值相当于0.00037 ^{15}N 原子%。

二、 ^{15}N 精密质谱测定方法的实验条件

在 ^{15}N 精密质谱法中,为了能获得高精度的同位素丰度比和良好重现性的分析数据,必须根据 ^{15}N 分析的特点和质谱仪器的类型确定测定方法的实验条件,它包括仪器最佳工作状态的选择和明确各种影响测量精度的因素。其中样品制备方法的选定也是一个重要的方面。我们对 ^{15}N 精密测定法中质谱计测量的实验条件做了大量的工作。现分别叙述如下。

(一) 质量[28]和[29]的本底值对 $\delta^{15}\text{N}$ 测定值的影响

氮在空气中占有很大的比例,即使质谱计经过长时间的多次加热烘烤,仍然会出现较高的质量[28]和[29]的本底峰。特别是更换阴极或间隔较长时间后重新开机时尤为突出。另外,质谱计本底中质量[29]与[28]的比值较空气的高,当测定气体压强较低的样品时,本底的影响会使 $\delta^{15}\text{N}$ 测定值偏高。究竟氮的本底降低到多少对 $\delta^{15}\text{N}$ 的测定值没有影响,我们对此进行了实验,试验数据列于表1。从表1可以看出,当质量[29]本底在12毫伏以下,质量[28]本底在950毫伏以下时,氮的本底对测定结

表1

不同氮本底对 $\delta^{15}\text{N}$ 测定值的影响

(标样和试样均为同一高纯氮气)

仪器	[28]峰(伏)	2.100	1.560	1.460	1.320	1.180	0.950	0.800
本底	[29]峰(伏)	0.046	0.029	0.025	0.018	0.015	0.012	0.010
$\delta^{15}\text{N}$ (%)		-0.51	-0.52	-0.36	-0.28	-0.27	-0.03	-0.04

表2

标样与试样[28]峰强差对 $\delta^{15}\text{N}$ 测定值的影响

峰强差	比率积分器 (伏)	0	0.0075	0.015	0.031	0.048	0.059
	记录仪 (3伏档)	0	$\frac{1}{4}$ 小格	$\frac{1}{2}$ 小格	1小格	1.5小格	2小格
比率积分器测量* $\delta^{15}\text{N}$ (%)		-0.035	-0.035	0.14	0.73	0.76	0.88
微计算机采集** $\delta^{15}\text{N}$ (%)		5.91	5.86	5.77	5.73	4.56	

* 标样和试样均为同一钢瓶高纯氮气。

** 标样: 钢瓶高纯氮气, 试样: N-84-2。

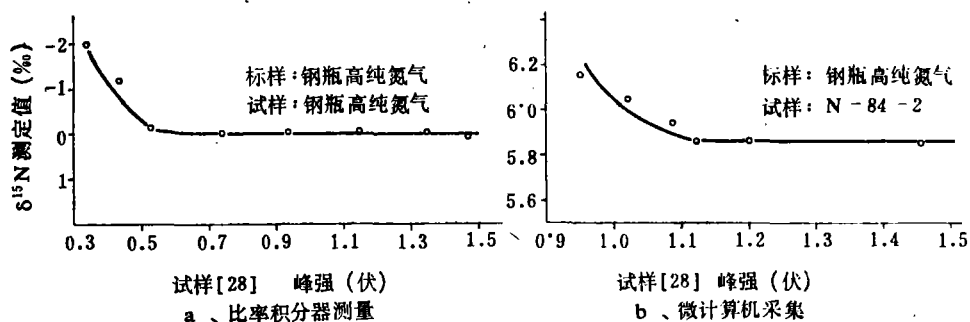
果没有影响。

(二) 标样与试样之间峰强差对 $\delta^{15}\text{N}$ 测定值的影响

在进行双样比较测量时, 标样与试样的离子流强度是否相等, 对 $\delta^{15}\text{N}$ 值的测定有一定的影响。这主要是由于进样气流、离子源的工作状态和接收器二次电子等因素造成的。但测定过程中, 要把两路样品的离子流强度调节成完全一致是很困难的, 通过实验可以找到允许的峰强差范围。我们做了联接微计算机前后的两个实验(表2)。结果表明, 当标样和试样的离子流强度相差7.5毫伏(即放大器灵敏度为3伏档, 记录仪上的显示不大于 $\frac{1}{4}$ 小格)时可进行测量。这样的峰强差在测定时调节亦较为方便。

(三) 不同离子流强度对 $\delta^{15}\text{N}$ 测定值的影响

在进行生物样品的微量 ^{15}N 和自然界含氮物质 ^{15}N 自然丰度的测定时, 经常会遇到一些含氮量较低的样品。为保证测定结果的可靠性, 必须找出所需样品氮量的下限。它取决于直流放大器、比率积分器或微计算机V/F转换器的测量线性度。我们在不同离子流强度的情况下做了实验, 其结果如图2所示。联接计算机前, [28]峰强在0.73伏以上时, $\delta^{15}\text{N}$ 测定值有良好的重现性。而联接计算机以后, [28]峰在1.08伏以上测定结果才能稳定, 小于1.08伏以下时结果有明显的偏差。联机前后测量范围不一, 可能是由于更换了阴极, 仪器的灵敏度不同所致。

图2 [28]峰强对 $\delta^{15}\text{N}$ 测定值的影响

(四) 直流放大器零点偏离对 $\delta^{15}\text{N}$ 测定值的测影响

在双束测量中, 放大器 I 和 II 零点不可能都调到“绝对零点”。有时即使调到近似于零, 但随着测量时间的延长, 由于温度、放大器电子元件的稳定度等因素的变化, 也会出现零点漂移。可在不同范围内改变放大器 I 和 II 的零点, 以试验其影响程度来确定允许的零点变化范围。由于在测量时将 [28] 峰强调节成 $V_a^{[28]} = V_x^{[28]}$, 这样在放大器 II 上的

质量 [28] 基本上是一个常量, 因而放大器 II 的零点偏离从理论上讲是没有影响的。实验表明, 将放大器 II 的零点在 30 毫伏档调至成偏离 5 小格时, 对测定结果均没有影响。放大器 I 接收的是质量 [29], 而各个样品 ^{15}N 丰度的不同是通过它反映出来的, 因此放大器 I 的零点偏离对测定结果有直接的影响。从表 3 的结果可以看出, 放大器 I 零点偏离 1 小格以内 (在 30 毫伏档) 测定结果较好。

(五) 不同阴极发射电流对 $\delta^{15}\text{N}$ 测定值的影响

表 3 放大器 I 零点偏离对 $\delta^{15}\text{N}$ 测定值的影响

放大器 I 零点偏离 30 毫伏档表头指示	0	1 小格	2 小格	3 小格	4 小格	5 小格
比率积分器测量* $\delta^{15}\text{N}$ (%)	-0.04	-0.08	-0.29	-0.31	-0.42	-0.58
微计算机采集** $\delta^{15}\text{N}$ (%)	5.87	5.91	5.67	5.67	5.47	5.54

* 标样和试样均为同一钢瓶高纯氮气。

** 标样: 钢瓶高纯氮气, 试样: N-84-2。

表 4 不同阴极发射电流对 $\delta^{15}\text{N}$ 测定值的影响

(标样: 钢瓶高纯氮气, 试样: N-84-2)

测量组次	发射电流		
	200 (微安)	300 (微安)	400 (微安)
1	5.75	5.84	5.95
2	5.64	6.07	5.95
3	5.75	5.90	5.94
4	5.80	5.90	5.91
5	5.84	5.86	6.00
平均值	5.76	5.91	5.95

离子源供电参数 (主要有排斥电压、电离电压和阴极发射电流等) 的变化将引起 $\delta^{15}\text{N}$ 值的波动。因此必须用已知 $\delta^{15}\text{N}$ 值的一对样品, 在改变这些供电参数的情况下进行测定, 以确定其最佳工作状态。我们着重比较了不同阴极发射电流的影响 (表 4)。仪器的发射电流为 200 微安时, $\delta^{15}\text{N}$ 测定值往往偏低, 而在 300 和 400 微安时, 测定结果的重现性较好。

另外, 由于标准样品和待测样品交替进样时残余气体的相互干扰, 任何一路样品的测量数据必须经过一定的等待时间以后方能稳定。在 $\delta^{15}\text{N}$ 值相差越大的两个样品进行比较测量时, 等待时间也相应越长。与微计算机联接以后, 标样与试样电磁阀

表 5 不同等待时间对 $\delta^{15}\text{N}$ 测定值的影响

(标样: 钢瓶高纯氮气, 试样: N-84-2)

等待时间 (秒)	1	3	5	7	9	11	13	15
$\delta^{15}\text{N}$ (%)	6.49	6.07	5.89	5.86	5.99	5.93	5.99	5.99

表 6 不同采样时间对 $\delta^{15}\text{N}$ 测定值的影响

(标样: 钢瓶高纯氮气, 试样: N-84-2)

采样时间 (秒)	1	2	3	4	5	6	7	8	9	10
$\delta^{15}\text{N}$ (%)	6.12	6.36	6.08	5.92	5.99	6.04	5.99	5.93	5.96	5.97

的切换时间(等待时间)以及对质谱峰的采集时间(采样时间)都可根据测定样品的需要由人机对话给定。我们用高纯氮气与 N-84-2 一对样品作了不同等待时间的实验。从表 5 的结果看出等待时间在 5 秒以上,结果的重现性较好。有时由于进样气流不稳定,积分或采样时间过短对测定结果也有影响,在我们的实验条件下,采样时间必须控制在 4 秒以上(表 6)。

三、¹⁵N 精密质谱测定的精密度和准确度

在进行了各种测样条件的比较实验以后,我们在最佳的仪器工作状态下,用 N-84-1 和 N-84-2 两个样品测量了仪器的一次测量精度和重复测量精度。精密度表示仪器进行重复测量时结果的重现性。目前各种类型的稳定同位素质谱计所给出的精度计算与表示方法略有不同。一般倾向于采用以 6~12 次“次间”相对标准偏差的计算方法[4]。

(一)一次测量精度 质谱计对标样和试样一次连续测量时所计算出来的精度称之为一次测量精度。它代表了仪器在较短的连续分析过程中的测量稳定性。一次测量精度的计算方法与公式如表 7 所示。表 8 列出用 ZHT-03 质谱计进行氮同位素分析时的一次测量结果,其精度一般都维持在 0.1% 左右。

(二)重复测量精度 质谱计在较长时间内重复测量时的精度,即“重现性”,是稳定同位素质谱计最重要的指标之一。它说明仪器对样品测定的可靠性。往往一台质谱计可以给出很高的一次测量精度,而

表 7 精密质谱测量的计算方法与公式

标样 比值	试样 比值	D_i	$\frac{\Delta_i}{\bar{D} - D_i}$	Δ_i^2
S_1	X_1	$D_1 = X_1 - \frac{S_1 + S_2}{2}$	Δ_1	Δ_1^2
S_2		$D_2 = \frac{X_1 + X_2}{2} - S_2$	Δ_2	Δ_2^2
	X_2	$D_3 = X_2 - \frac{S_2 + S_3}{2}$	Δ_3	Δ_3^2
S_3		$D_4 = \frac{X_2 + X_3}{2} - S_3$	Δ_4	Δ_4^2
	X_3	\vdots	\vdots	\vdots
\vdots	\vdots	\vdots	\vdots	\vdots
S_6	X_6	$D_{10} = \frac{X_6 + X_6}{2} - S_6$	Δ_{10}	Δ_{10}^2
$\bar{S} = \frac{\sum S_i}{6}$		$\bar{D} = \frac{\sum D_i}{10}$		$\sum \Delta_i^2$

$$\delta^{15}\text{N} = \frac{\bar{D}}{\bar{S}} \times 1000\%, \quad \sigma = \sqrt{\frac{\sum \Delta_i^2}{n-1}} \times 1000\%$$

重现性却要低出一个数量级。我们用同一对标样和试样,在相同仪器条件下,间隔一定的时距进行重复测定,观察其重复测量精度。结果(表 9)说明该仪器精密测定¹⁵N 的精度完全满足方法的要求,可以给出国外同类仪器相接近的精确数据。

(三) $\delta^{15}\text{N}$ 值的准确度测定 依据准确度的定义,高准确度的分析必定是精密的,但高精度的分析却不一定是准确的。这取决于进行比较测定时选用

表 8 ¹⁵N 精密质谱测定的一次测量精度

(标样: 钢瓶高纯氮气, 试样: N-84-1)

测量组次	样 品	[¹⁴ N ¹⁵ N]/[¹⁴ N ¹⁴ N] 值						$\delta^{15}\text{N}$ (%)	精 度 (%)
1	标 样	7105	7109	7108	7107	7109	7108	6.80	0.11
	试 样	7155	7156	7155	7156	7158	7155		
2	标 样	7114	7113	7112	7113	7114	7115	6.89	0.09
	试 样	7161	7162	7161	7163	7164	7164		
3	标 样	7105	7106	7106	7107	7107	7107	6.86	0.07
	试 样	7155	7155	7155	7156	7155	7155		
4	标 样	7106	7105	7106	7105	7106	7108	6.83	0.12
	试 样	7155	7154	7155	7154	7155	7155		
5	标 样	7102	7104	7105	7104	7103	7104	6.80	0.13
	试 样	7153	7152	7153	7153	7153	7152		

表9 ^{15}N 精密质谱测定的重复测量精度

(标样: 钢瓶高纯氮气, 试样: N-84-1)

n_i	$\delta^{15}\text{N}$ (%)	$\Delta_i = \delta^{15}\text{N} - \delta^{15}\text{N}_i$ ($\times 10^{-5}$)	$\Delta_i^2 \times 10^{-10}$
1	6.73	10	100
2	6.94	11	121
3	6.80	3	9
4	6.80	3	9
5	6.80	3	9
6	6.80	3	9
7	7.07	24	576
8	6.93	10	100
	$\bar{\delta}^{15}\text{N} = 6.83\%$		$\sum \Delta_i^2 = 933 \times 10^{-10}$

$$\sigma = \sqrt{\frac{\sum \Delta_i^2}{n-1}} = \sqrt{\frac{933}{7}} \times 10^{-5} = \pm 0.115\%$$

的标准样品的性质。如果标准样品是同位素基准物质, 则测定结果具有准确的意义; 如果标准样品仅为一般工作标准, 则测定结果只具有大量测定的平均性质。目前世界公认的氮同位素标准是空气氮, 其 ^{15}N 丰度为0.3663原子%。我们将工作标准(钢瓶高纯氮气)与空气氮进行了比较。从表10的结果可以看出钢瓶高纯氮气对空气氮的平均偏差为-3.73 $\delta^{15}\text{N}$ 值。若对N-84-1和N-84-2两个样品进行校正, 它们的准确数值分别是10.53和9.63 $\delta^{15}\text{N}\%$ 。以表9列举的重复测量结果进行系数校正和换算, 可得到表11所示的结果。从表中结果看出, 这样的测量精度对低丰度 ^{15}N 示踪样品的分析也是适宜的。

以上是我们用国产ZHT-1303质谱计进行 ^{15}N 精密质谱测定的实验报告, 其结果是令人满意的。但在方法试验过程中, 采用的是球胆充气方式进样, 对

表10 钢瓶高纯氮气与空气氮的比较

(标样: 室外空气, 试样: 钢瓶高纯氮气)

测量组次	1	2	3	4	5	6	平均
$\delta^{15}\text{N}$ (%)	-3.82	-3.64	-3.73	-3.72	-3.62	-3.82	-3.73

表11 ^{15}N 精密质谱测定结果的校正和换算

测量组次	1	2	3	4	5	6	7	8
$\delta^{15}\text{N}$ (%)	6.73	6.94	6.80	6.80	6.80	6.80	7.07	6.93
校正后的 ^{15}N 原子% ($\times 10^{-3}$)	3.87	3.95	3.90	3.90	3.90	3.90	4.00	3.94
换算后的 ^{15}N 原子%	0.3702	0.3703	0.3702	0.3702	0.3702	0.3702	0.3703	0.3702

参考文献

有关样品制备过程中可能对测定结果带来误差的某些因素, 其中包括样品制备方法的选定和样品气化装置的配备, 目前正在进一步试验。我们相信, ^{15}N 精密质谱测定法的建立, 将会进一步扩大稳定同位素 ^{15}N 的应用范围, 使 ^{15}N 示踪技术更好地为农业科学研究服务。

[1] 邢光熹: 同位素自然丰度变异及其在环境科学研究中的应用。原子能农业译丛, 第2期, 1-6, 1981。

[2] 曹亚澄: 质谱测定 ^{15}N 的方法。土壤, 第6期 229-235, 1978。

[3] 姚御元、霍卫国: ZHT-1303型质谱计的硫同位素测定。分析仪器, 第3期, 58-65, 1980。

[4] 刘炳寰等编著: 质谱学方法与同位素分析, 第47页, 科学出版社, 1983。