

在电位法方面,近年来离子选择性电极的迅速发展为电分析化学开辟了广阔的前景。这种方法对于现场测定具有特殊的意义。因为在许多情况下,仅需将电极直接插入待测体系,即可得到测定结果。关于离子选择性电极在土壤科学中的应用,已有文献评述〔4〕。

在伏安法方面,除了前述的溶解氧、还原性物质和化学需氧量以外,看来电流滴定法有广泛应用的价值。例如,氯离子和硫酸根都可用电流滴定法精密地测定,而这两种离子是在许多天然体系中普遍存在的。

在直流电导法方面,除了作为一种分析方法以外,还可以利用 Wenner 法的原理,用改变插入地面的四支电极间的距离的办法,测量不同深度的土层的电导率,而不必挖坑后分层采样〔2〕。这对于野外调查来说显然是很方便的。

综上所述,尽管随着科学技术的发展,电化学复用仪的具体结构将会不断改进,但是这种一仪多用的基本原则,似乎具有很大的意义。而且,其应用的方面也将会随着电分析化学的进展而不断扩大。

参 考 文 献

- 〔1〕于天仁等,土壤的电化学性质及其研究法,第7章,科学出版社,1965。
- 〔2〕于天仁、张效年等,电化学方法及其在土壤研究中的应用,第14章,科学出版社,1980。
- 〔3〕B. H. Vassos and G. W. Ewing, *Electroanalytical Chemistry*. Chap. 13, John Wiley, N.Y. 1983.
- 〔4〕T. R. Yu, Application of ion-selective electrodes in soil science. *Ion-selective Electrode Review*, 7:165-202, 1985.

土壤自动灌溉控制装置

赖自炎

(南京农业大学)

一些菜园地和设施栽培中,需要进行自动灌溉。某些实验,需要保持土壤一定湿度,有了自动灌溉控制装置,便可实现。这里介绍一种装置电路,元件不多、装置不太复杂,易于安装,可供自动灌溉和模拟科学实验应用。

电路和自动灌溉工作原理。根据土壤湿度大,电阻小导电能力强,反之就弱的原理,可以做到自动灌溉和土壤湿度的控制目的。装置电路见图1,主要由电源变压器(B)、稳压电路、传感器(A、B)、射极输出器、施密特触发器、指示表头(M)、高灵敏度继电器(J_1)、交流继电器(J_2)和电动机(D)、水泵(S)等组成。 W_1 是调零电位器, W_2 是自动灌溉或者湿度控制电位器,其上配置经校正后绘制的湿度刻度盘。 K_1 、 K_2 分别为湿度测定和湿度控制开关,1位为湿度测量位置,2位为湿度控制位置。A、B为传感器,A、B之间距离应固定。当要进行自动灌溉时,开关 K_1 、 K_2 均在2位。如果土壤水分低于预定值(通过调节 W_2)时,土壤电阻大, BG_1 基极电流很小,不足驱动 BG_1 导通, BG_1 处于截止时, BG_2 、 BG_3 也截止。但 BG_4 通过 R_3 、 R_6 、 R_8 分压使 BG_4 基极获得足够电流进入饱和导通, BG_4 集电极有电流流过

继电器 J_1 线圈，随即产生磁场， J_{1-1} 吸合，使 J_2 线圈接通6.3V交流电而有电流，产生磁场，又使 J_{2-1} 吸合，电动机接通220V交流电源，电动机起动带动水泵工作。当土壤水分超过预定值时，A、B间土壤导电能力增强，电流增大， BG_1 基极有足够电流驱动而进入饱和导通，H点电位上升促使 BG_2 基极有足够电流而进入饱和导通。这时P点电位很低，迫使 BG_4 进入截止， BG_4 集电极没有电流流过 J_1 线圈， J_{1-1} 释放恢复常开状态，切断 J_2 回路电源，使 J_{2-1} 也释放恢复常开状态。这时电动机电源被 J_{2-1} 切断，电动机和水泵停止工作。当土壤水分又下降到预定值时，又重复上述循环过程，从而达到自动灌溉的目的。

对于保持土壤湿度的工作原理与自动灌溉过程的工作原理相同。而土壤湿度的测定，要把开关 K_1 、 K_2 开到1位，通过 W_1 调零电位器调零之后，就可以对土壤湿度进行测定。而土壤含盐量低于千分之一，含水量小于50%时的效果较好。

电路元件和制作。变压器16V交流电，通过四个2CZ二极管桥式整流滤波稳压为电路提供电源，6.3V交流电为 J_2 电源。电路三极管均为3DG₁₂， BG_1 的 β 要大于100，其它三个管的值要大于60。指示表头(M)用100 μ A电流表，其刻度经校正改为相应湿度指示值。 K_1 、 K_2 为双刀双掷开关。高灵敏度继电器 J_1 为JR_X-BF型，吸合电流为13mA，直流电阻700 Ω 。采用单相电动机时 J_2 为614型交流继电器。 J_{2-1} 的触头引线要接在200V交流电源的火线上为安全。对于土壤湿度控制，水泵供水呈雾滴喷出为佳。同时电动机与水泵以及 J_2 的功率要相匹配。若采用三相电动机，则可在 J_{2-1} 后加一级CJ10-10型交流接触器来带动。 W_3 为触发器 BG_2 基极输入调节电位而设置的。

制作时，先检查元器件是否合乎要求，再安装电路各元件器件，其次调节好电动机与水泵位置，最后安装电源变压器，同时在火线上安装开关 K_N 。在调试时，若 J_1 没有动作，一般是 BG_4 集电极电流不足，或者控制电路有虚焊现象，对于电流不足时，可以通过调节 W_3 来解决。只要元器件都是好的，电路焊接无误，其装置即可正常工作，若继电器不动作，应先检查流过继电器线圈电流是否符合规定要求。传感器可采用白金箔片或者炭棒，并于导线联接处绝缘密封。作自动灌溉时，A、B两端间距离作适当调整后应固定，传感器插入土壤深度可视灌水要求作适当调整，并把它安置在需水敏感的地段。

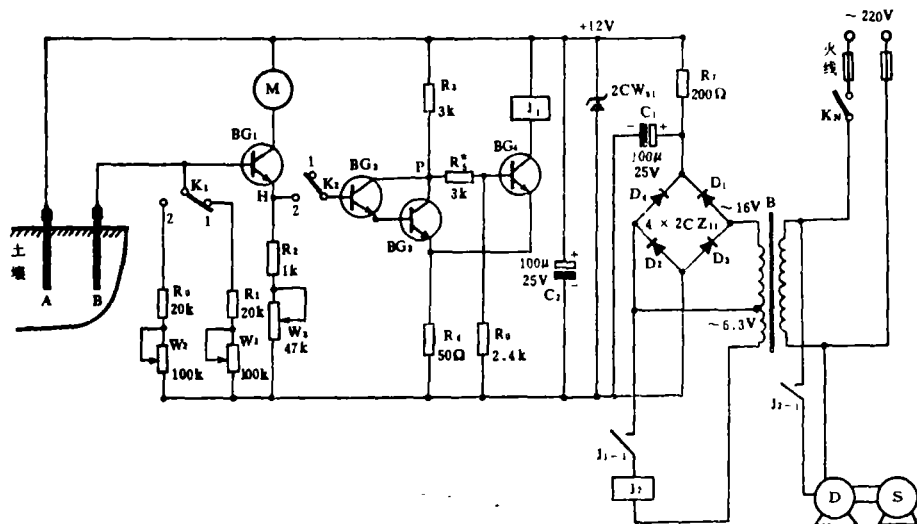


图1 土壤自动灌溉和水分测定装置电路原理图