

DOI: 10.13758/j.cnki.tr.2021.02.025

孙义亨, 施少敏, 宋学姝, 等. 基于气体分子动理论的土壤孔隙结构特征研究. 土壤, 2021, 53(2): 398–402.

基于气体分子动理论的土壤孔隙结构特征研究^①

孙义亨, 施少敏, 宋学姝, 孟平, 张劲松, 任荣秀, 陆森*

(中国林业科学研究院林业研究所, 北京 100091)

摘要: 通过测定两种土壤和一种玻璃珠的两相热导率随气压的变化, 分析变压条件下气体分子碰撞平均自由程和多孔介质孔隙结构间的关系。研究计算了表征土壤平均孔隙结构的孔隙特征长度(d), 同时依据静态几何学方法计算获取了颗粒平均间距(D)。结果表明, 基于热传输方法获取的 d 值是从气体分子碰撞传热的动态观点获取的孔隙结构表征, 标志着土壤颗粒间的热分离特征, 是表征土壤孔隙结构的有效指标。由于土壤的 d 和 D 值相差 3 个数量级, 但在玻璃珠上无量级差异, 这说明 d 值可能只能表征土壤团聚体间的平均孔隙结构, 不能反映团聚体内部及黏土颗粒内部的微细孔隙结构。

关键词: 土壤, 孔隙结构, 热导率, 气体分子动理论

中图分类号: S152.8 **文献标志码:** A

Study on Soil Pore Structure with Kinetic Molecule Theory of Gases

SUN Yiheng, SHI Shaomin, SONG Xueshu, MENG Ping, ZHANG Jinsong, REN Rongxiu, LU Sen*

(Research Institute of Forestry, Chinese Academy of Forestry, Beijing 100091, China)

Abstract: In this study, the two-phase thermal conductivity of two soils and a glass bead under various pressures was measured. The relationship between pore structure of porous media and mean free path of air molecular was investigated. The characteristic dimension of gas space among particles (d) representing soil average pore structure was calculated. Moreover, static mean separation of particles (D), i.e., geometric mean dimension of gas space among particles was also calculated. d value obtained based on heat transfer method reflects the collision process of gas molecules and solid particles in soil pores. The results showed that d represents the thermal separation characteristics among solid particles, and is an effective index to characterize soil pore structure. There are three orders of magnitude difference between soil d and D values. However, there is no order of magnitude difference on glass bead. d value may only represent average pore structure of inter-aggregates, and cannot reflect fine pore structures of intra-aggregates and clay particles.

Key words: Soils; Pore structure; Thermal conductivity; Kinetic theory of gases

土壤孔隙结构是指土壤孔隙的形态大小、数量搭配及其空间分布状况^[1], 直接影响土壤水分和营养物质在土体内部的迁移转化。定量获取土壤孔隙结构特征信息, 是深入认识土壤内部水、气、热运动规律的基础^[2-4]。然而, 由于土壤结构的复杂性和易破坏性, 使得孔隙结构的量化非常困难。过去的传统研究大都利用容重、比重等物理方法间接换算成孔隙度^[1]; 或是测定完整的土壤水分特征曲线, 按照假定的毛管模型计算获取土壤孔隙分布规律^[5]; 也有部分研究者从分形模型出发, 依据实测的土壤粒径分布转换为孔隙大小分布, 并引入参数来表征颗粒分布排列的随机

性^[6]。近些年来, 随着断层扫描技术和计算机图像处理技术的发展, 国内外已开始利用 CT 扫描技术来快速无损地获取孔隙结构^[4], 并可生成立体的内部孔隙三维结构, 但是价格昂贵使得推广存在一定困难。

气体分子动理论是从分子运动的微观角度出发研究物质热运动规律的经典理论。一些研究者试图从热量传输的角度, 通过分析土壤内部气相的气体分子碰撞传热微观过程, 结合干土两相条件下的土壤热导率数据, 分析孔隙内部气体分子与固相颗粒之间的碰撞传热, 从气体分子动理论角度来获取土壤孔隙结构状况^[7-8]。但是, 由于实验条件的限制, 这种方法的

①基金项目: 中国林科院院基金项目(CAFYBB2017QC001)和国家自然科学基金项目(41877019)资助。

* 通讯作者(lusen@caf.ac.cn)

作者简介: 孙义亨(1994—), 女, 河南南阳人, 硕士研究生, 主要研究方向为土壤水热循环。E-mail: 1451239285@qq.com

国内外相关研究很少且存在不一致。如 Woodside 和 Messmer^[7]认为气体分子动理论方法获取的孔隙特征值可代表多孔介质平均孔隙状况, 但 Momose 和 Kasubuchi^[8]认为只可代表土壤团聚体间的平均孔隙特征。

在土壤热传输研究上, 当前国内外仍主要关注于土壤含水量、矿物组成、有机质含量等对土壤热导率的影响^[9-14], 较少从气体分子动理论和土壤孔隙结构角度来分析探讨土壤热传输过程的内部机制^[15-16]。从传热的本质角度分析, 在干土的热量传输过程中, 孔隙内部既有大量的气体分子互相碰撞传热, 也发生着气体分子和固相颗粒之间的碰撞传热^[7]。随着气压的变化, 气体分子的平均自由程也随之变化^[17], 通过分析气体分子平均自由程和土壤孔隙大小之间的相互关系, 可以定量计算出土壤孔隙结构的平均度量值。这个特征值既可以作为评价不同质地土壤孔隙结构的重要指标, 也可以成为间接计算土壤比表面积的方法之一。本文以气体分子动理论为依据, 通过测定不同气压下的干土热导率, 分析利用热传输方法估算土壤孔隙结构和比表面积的可行性, 以期土壤结构的微观理论研究提供参考。

1 材料与方法

1.1 基本理论

基于气体分子动理论, 气体的热导率公式^[18]为:

$$\lambda_g = A\rho\bar{v}lc_v \quad (1)$$

式中: A 为常数(1/3), ρ 为气体密度(kg/m^3), c_v 为气体的定容比热 ($\text{J}/(\text{kg}\cdot\text{K})$), \bar{v} 为气体分子平均速率 (m/s), l 为气体分子的平均自由程 (m)。从式中可以看出, 气体的热导率不依赖于气压大小, 因为气体分子密度与气压成正比, 而平均自由程与气压成反比。

但在土壤中, 由于存在各种规格的土壤孔隙, 大到毫米级, 小至纳米级^[19], 使得情况变得复杂。当气体分子平均自由程大于颗粒间距时, 会发生气体分子与颗粒之间的大量碰撞。因而, 考虑到土壤内部的实际孔隙状况, 气体分子在土壤中的有效自由程^[7]为:

$$\bar{l} = \frac{dl}{d+l} \quad (2)$$

式中: d 为土壤的孔隙特征长度, 即表征土壤颗粒之间间距的平均度量。因而, 气体分子平均自由程在土壤中发生了变化, 其数值还受到孔隙大小的影响。在高压下, $l \ll d$; 而在低压下, $d \ll l$ 。

将气体分子有效自由程代入式子(1), 可得出存在于土壤孔隙内部的空气热导率为:

$$\lambda_g = A\rho\bar{v}c_v \left(\frac{dl}{d+l} \right) = \lambda_{\text{air}} \left(\frac{d}{d+l} \right) \quad (3)$$

式中: λ_{air} 为正常大气压下的空气热导率。一般地, 空气分子的平均自由程依赖于气压(P)与温度(T), 其计算公式^[17]为:

$$l = \frac{0.0227T}{P} \quad (4)$$

式中: 0.0227 为当 T 取开氏温度、 P 取 Pa 时、 l 为 mm 时的系数。因而, 式子(3)变为:

$$\lambda_g = \lambda_{\text{air}} \left(1 - \frac{0.0227T}{0.0227T + Pd} \right) \quad (5)$$

一般地, 多孔介质热导率(λ)可以用下面的线性方程描述^[7]:

$$\lambda = W\lambda_g + \lambda_{\text{vac}} \quad (6)$$

其中: λ_{vac} 为干土在真空下的热导率; W 为斜率, 依赖于介质材料。这样, 将(5)(6)两个式子结合起来, 可得到不同气压下干土热导率随压力变化的公式:

$$\frac{1}{\lambda - \lambda_{\text{vac}}} = \frac{1}{W\lambda_{\text{air}}} \left(1 + \frac{0.0227T}{Pd} \right) \quad (7)$$

因而, 只要测得不同气压下的土壤热导率, 将 $1/(\lambda - \lambda_{\text{vac}})$ 对 $1/P$ 作图求出斜率, 即可获得土壤的 d 值, 其为土壤颗粒间距的平均表征。

需要指出的是, 通过以上热传输方法计算获取的 d 值, 其代表的是从气体分子碰撞传热的动态观点获取的孔隙结构表征。从另一个角度, 依据实测的土壤比表面积, 也可以从静态几何学方法计算出土壤孔隙平均大小, 即静态几何学的颗粒平均间距(D), 计算方法如下:

$$D = \frac{n}{SA \times \rho_b} \quad (8)$$

式中: n 为土壤孔隙度, SA 为土壤比表面积, ρ_b 为土壤容重。

1.2 供试材料

本研究共测定了两种土壤, 分别为黏壤土和粉黏土, 表 1 列出了供试土壤的基本理化性质。其中, 总比表面积的测定依据乙二醇乙醚(EGME)吸附法^[20]。考虑到土壤内部孔隙结构的复杂性, 本研究还测定了粒径较为均匀的玻璃珠材料作为对比, 所使用的玻璃珠平均直径为 0.675 mm。

1.3 试验设置及操作

所有土样经风干、去除砾石和植物根系等杂质后, 研磨通过 2 mm 筛。供试土壤先在烘箱中在 105 °C 下烘干 24 h, 完全去除水分。然后将烘干后的土壤按表 1 所列的容重准确填入土柱中, 土柱内径为 7 cm、

表 1 试验材料质地组成、有机质含量与填装容重
Table 1 Textures, organic matter contents and packed bulk densities of experimental materials

试验材料	质地组成(g/kg)			有机质 (g/kg)	平均直径 (mm)	容重 (g/cm ³)	总比表面积 (m ² /g)
	2 ~ 0.05 mm	0.05 ~ 0.002 mm	<0.002 mm				
黏壤土	320	380	300	2.7	-	1.30	106
粉黏土	70	500	430	20.9	-	1.30	182
玻璃珠	-	-	-	-	0.675	1.50	0.003 4

高度 8 cm(图 1)。将填装后的土柱放入压力仓中,土壤热导率的测定利用单针瞬态法进行,所使用的单针直径为 0.9 mm、长度 60 mm (Soiltronics, Burlington, WA, USA), 试验程序通过数据采集器控制(CR23X, Campbell Scientific, USA)。更多的单针法测定与计算过程,可参见陆森和任图生^[14]以及 Shiozawa 和 Campbell^[21]的方法。压力仓与抽气泵是连接在一起的,压力仓内的真实气压可以通过数字气压计显示数值。在每次试验过程中,先将压力仓抽成近真空状态后再开始进行热导率的测定。在近真空状态下测定完成后,开启进气阀,调整获取一系列气压条件,并在每个气压下均完成热导率的测定,每次热导率测定时均重复 3 次。为排除环境温度变化的影响,整个试验均在恒温室(25°C ±1°C)中进行。玻璃珠的试验过程和土壤完全一致。

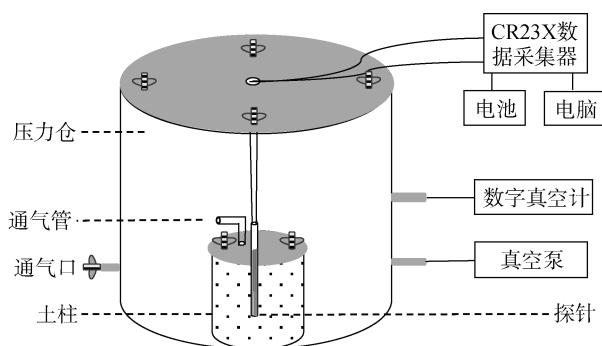


图 1 试验装置图

Fig. 1 Schematic diagram of experimental apparatus

2 结果与分析

2.1 气压对热导率的影响

图 2 表示的是试验 3 种材料在不同气压下测定的热导率数据。由于本研究的材料均为干燥材料,排除了水汽潜热作用,因而热导率的差异只和固相颗粒的排列组合和固相颗粒热导率有关。从图中可以看出,随着气压的降低,多孔介质的热导率均显著下降。在常压下,黏壤土、粉黏土、玻璃珠 3 种材料的热导率分别为 0.223、0.197、0.185 W/(m·K)。由于两种土壤

的填装容重相同,热导率的差异主要由质地差异引起,由于黏壤土的砂粒含量显著高于粉黏土,从而产生较高的常压热导率^[22-23]。实测结果发现,尽管玻璃珠的填装容重较高,但在常压下玻璃珠的热导率值仍低于两种土壤。这个结果与 Momose 和 Kasubuchi^[8]的测定结果一致,他们也发现较高的玻璃珠容重仍然产生较低的热导率值。这主要与固相颗粒的排列组合有关,玻璃珠的颗粒大小比较均一,但大颗粒间距中间没有小粒径连接,从而降低了热量传导;而土壤中存在大量的<0.002 mm 黏粒,存在于大颗粒间距中间的微细颗粒可显著促进热量传导。

但当气压降至 2 000 Pa 以下时,3 种材料的热导率呈现相反的结果,即玻璃珠热导率大于粉黏土,而黏壤土的热导率最低。这主要是由于当气压不断下降时,气体分子的碰撞传热逐渐成为限制热量传输的主要因素^[7]。3 个材料由于孔隙分布的异质性,即各个孔径大小所对应的孔隙体积占总孔隙度的比例不同,各个材料的内部孔隙分布特征使得气体分子与固相颗粒的碰撞传热存在差异。在近真空状态(<15 Pa)时,两种土壤的热导率均降至 0.05 W/(m·K)左右,而玻璃珠降至 0.015 W/(m·K)。

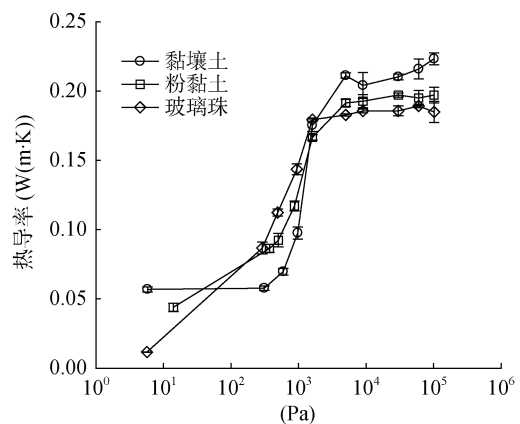


图 2 黏壤土、粉黏土、玻璃珠热导率随气压的变化
Fig. 2 Thermal conductivity of clay loam, silty clay and glass bead at various air pressures

2.2 不同材料的孔隙特征长度

依据气体分子动理论,计算了试验 3 种材料的孔

隙特征长度 d (图 3)。同时,依据土壤的比表面积测定值,计算了静态几何学的颗粒平均间距 D 。表 2 结果表明,尽管土壤的 d 和 D 值相差 3 个数量级,但在玻璃珠上无量级差异。因而,在玻璃珠上的结果

证明,基于气体分子动理论计算出的 d 值是表征多孔介质孔隙结构的有效指标,这也和其他研究者的结论一致^[7-8],也可以将其称为热分离特征值(characteristic dimension of thermal separation)。

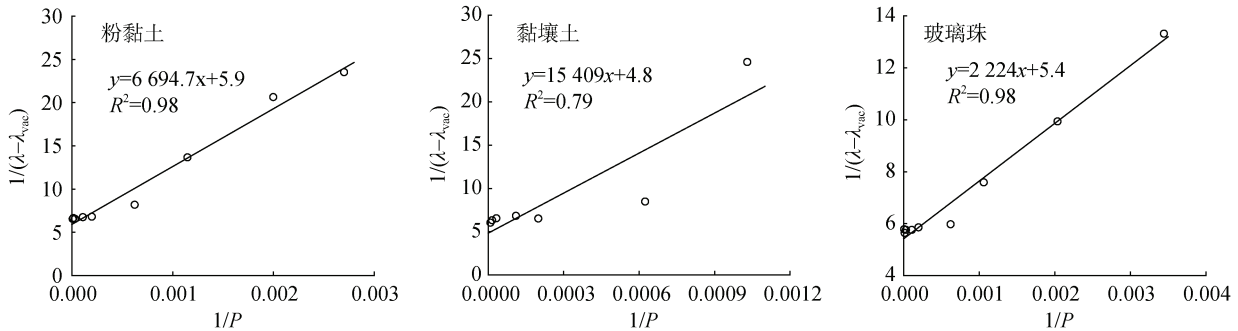


图 3 黏壤土、粉黏土、玻璃珠在不同气压下的 $1/(\lambda - \lambda_{vac})$ 和 $1/P$ 关系图
Fig. 3 Measured $1/(\lambda - \lambda_{vac})$ and $1/P$ of clay loam, silty clay, and glass bead at various air pressures

在土壤上的试验结果也和其他研究者进行了对比,如 Momose 和 Kasubuchi^[8]的试验在 3 个土壤上都呈现 d 和 D 值量级的差异,他们解释认为这是由于测定方法的差异引起的,即热传输法反映的是土壤颗粒的热分离,而静态法计算的是颗粒几何学平均间距,从而造成结果差异。从热量传输角度看,气体分子与固相颗粒之间的碰撞,既发生于较大孔隙中,也发生于微空隙中,因而计算的 d 值是较大孔隙直径与微孔隙直径的综合平均反映。土壤内部的孔隙结构差异极大,孔隙直径涵盖毫米级到纳米级^[19],黏粒含量高的土壤内部含有更多的微细孔隙。两种土壤上呈现的 d 和 D 值之间的巨大差异,说明热传输法较难反映微孔隙内的碰撞传热过程。这可能与测定气压有关,由于低压条件会引起空气分子密度下降和平均自由程的上升,此时碰撞传热过程中更多反映的是团聚体间的大孔隙(inter-aggregate pores)结构,而较难捕捉到团聚体内部的微孔隙(intra-aggregate pores)结构,因而 d 值可能只能表征土壤团聚体间孔隙结构^[8]。

值作为颗粒平均间距代入式子(8),即可反算出土壤比表面积。因而,本文也试图从热传输法角度来评估间接获取土壤比表面积的可行性。计算表明,黏壤土、粉黏土、玻璃珠上的比表面积估算值分别为 0.181、0.065、0.018 m^2/g 。与表 1 的测定值对比,该方法在玻璃珠上的误差较小,但也有 5~6 倍的差异。而在两种土壤上,结果显示估算值和实测土壤比表面积有千倍的差异。这个结果和比表面积的测定方法有关,因为本研究使用的 EGME 吸附法可测定包括黏土矿物内表面积在内的总表面积。由于低压条件下相对较大的空气分子平均自由程和低气体密度使得微孔隙内部的碰撞传热更难以捕捉到,因而有研究者认为热传输法计算获取的比表面积值可能只能代表团聚体的外表面积^[8]。本研究对该方法计算值和实测值的差异也表明,热传输法不适宜用来估算总比表面积,其数值是否可代表外表面积仍需要进一步的研究。

表 2 基于热传输法获取的孔隙特征长度(d)和静态几何学方法获取的颗粒平均间距(D)

Table 2 The characteristic dimension of pore space (d) obtained by heat transfer method and the mean separation of particles (D) obtained by static geometrical method

试验材料	d (mm)	D (mm)
黏壤土	2.2×10^{-3}	3.7×10^{-6}
粉黏土	6.0×10^{-3}	2.2×10^{-6}
玻璃珠	0.016	0.086

2.3 估算土壤比表面积的可行性

结合气体分子动理论和热传输理论,依据不同气压下的热导率测定结果,可以计算得到 d 值。将 d

3 结论

1) 基于气体分子动理论获取的 d 值是从气体分子碰撞传热的动态观点获取的孔隙结构表征,标志着土壤颗粒间的热分离特征,是表征土壤孔隙结构的有效指标。

2) 土壤的孔隙特征长度 d 值和颗粒平均间距 D 值相差 3 个数量级,但在玻璃珠上无量级差异。这说明 d 值可能只代表碰撞传热过程中的团聚体间孔隙结构,不能反映团聚体内部及黏土颗粒内部的微细孔隙结构。

3) 热传输方法不可以估算土壤总比表面积,是否可以估算外表面积还有待于进一步深入研究。

参考文献:

- [1] 程亚南, 刘建立, 张佳宝. 土壤孔隙结构定量化研究进展[J]. 土壤通报, 2012, 43(4): 988-994.
- [2] 赵炳梓, 徐富安. 土壤结构特性与农田水分管理[J]. 土壤, 1991, 23(6): 285-290.
- [3] 周虎, 吕贻忠, 李保国. 土壤结构定量化研究进展[J]. 土壤学报, 2009, 46(3): 501-506.
- [4] 周虎, 李文昭, 张中彬, 等. 利用 X 射线 CT 研究多尺度土壤结构[J]. 土壤学报, 2013, 50(6): 1226-1230.
- [5] Fredlund D G, Xing A Q. Equations for the soil-water characteristic curve[J]. Canadian Geotechnical Journal, 1994, 31(4): 521-532.
- [6] Tyler S W, Wheatcraft S W. Application of fractal mathematics to soil water retention estimation[J]. Soil Science Society of America Journal, 1989, 53(4): 987-996.
- [7] Woodside W, Messmer J H. Thermal conductivity of porous media. I. unconsolidated sands[J]. Journal of Applied Physics, 1961, 32(9): 1688-1699.
- [8] Momose T, Kasubuchi T. Estimation of the thermal separation of soil particles from the thermal conductivity under reduced air pressure[J]. European Journal of Soil Science, 2004, 55(1): 193-199.
- [9] 余正. 土壤的比热和热导率的测量[J]. 土壤, 1986, 18(1): 48-51.
- [10] 李毅, 邵明安, 王文焰, 等. 质地对土壤热性质的影响研究[J]. 农业工程学报, 2003, 19(4): 62-65.
- [11] 刘晨晖, 周东, 吴恒. 土壤热导率的温度效应试验和预测研究[J]. 岩土工程学报, 2011, 33(12): 1877-1886.
- [12] Nassar I N, Horton R. Simultaneous transfer of heat, water, and solute in porous media: I. theoretical development[J]. Soil Science Society of America Journal, 1992, 56(5): 1350-1356.
- [13] 邹平, 杨劲松, 福原辉幸, 等. 蒸发条件下土壤水盐热运移的实验研究[J]. 土壤, 2007, 39(4): 614-620.
- [14] 陆森, 任图生. 不同温度下的土壤热导率模拟[J]. 农业工程学报, 2009, 25(7): 13-18.
- [15] Campbell G S. Soil physics with basic - transport models for soil-plant systems[M]. Amsterdam: Elsevier, 1985.
- [16] Côté J, Konrad J M. A generalized thermal conductivity model for soils and construction materials[J]. Canadian Geotechnical Journal, 2005, 42(2): 443-458.
- [17] Holman J P. Special topics in heat transfer//Beamesderfer L, Amerman S. Heat transfer[M]. 7th ed. New York: McGraw-Hill Companies, 1990: 619-650.
- [18] Atkins P W. Molecules in motion: The kinetic theory of gases// Atkins P W. Physical chemistry[M]. 3rd ed. Oxford: Oxford University Press, 1986: 643-660.
- [19] Suetsugu A, Imoto H, Mizoguchi M, et al. Effects of nanoscale pores in soils on carbon evolution under extremely dry conditions[J]. Soil Science and Plant Nutrition, 2004, 50(6): 891-897.
- [20] Pennell K D. Specific surface area//Dane J H, Topp G C. Methods of soil analysis[M]. Madison: SSSA. 2002: 295-315.
- [21] Pennell K D. 2.5 specific Surface area//SSSA Book Series[M]. Madison, WI, USA: Soil Science Society of America, 2018: 295-315.
- [22] Shiozawa S, Campbell G S. Soil thermal conductivity[J]. Remote Sensing Reviews, 1990, 5(1): 301-310.
- [23] Bristow K L. Measurement of thermal properties and water content of unsaturated sandy soil using dual-probe heat-pulse probes[J]. Agricultural and Forest Meteorology, 1998, 89(2): 75-84.
- [24] Peters-Lidard C D, Blackburn E, Liang X, et al. The effect of soil thermal conductivity parameterization on surface energy fluxes and temperatures[J]. Journal of the Atmospheric Sciences, 1998, 55(7): 1209-1224.